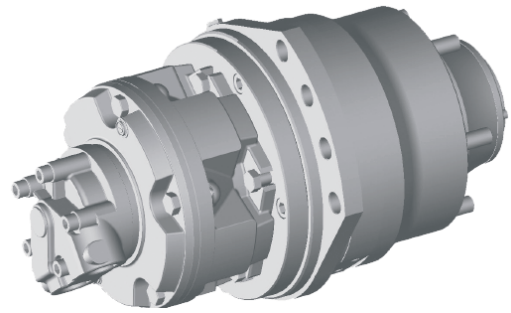


WR10 GM1



		500	750	800	950	1150	1400	1500
Displacement / Cilindrata	[cc/rev]	475	739	826	965	1166	1392	1507
Reduction ratio / Rapp. riduzione		4,8:1						
Specific torque / Coppia specifica	[Nm/bar]	7,39	11,50	12,90	15,10	18,20	21,70	23,50
Pressure rating ¹ / Press. nominale ¹	[bar]	250						
Peak pressure / Pressione di picco	[bar]	425	400	375	350	350	300	280
Max torque / Max coppia	[Nm]	3140	4600	4835	5285	6370	6510	6580
Max speed / Massima velocità	[rpm]	210	210	210	170	150	150	140
Peak power / Potenza di picco	[kW]	55						
Max brake pilot pressure	[bar]	60		Note: ¹ Continuous or average working pressure should be chosen in function of the bearing lifetime. For lifetime calculation of motor bearings and for higher case pressure please consult SAI Tech. Dept. ¹ La pressione continua o media di lavoro va determinata in funzione della vita dei cuscinetti. Per un calcolo di vita dei cuscinetti del motore e per pressioni più elevate in carcassa consultare l'Ufficio Tecnico SAI.				
Massima pressione di pilotaggio freno	[bar]	60						
Min brake pilot pressure	[bar]	15						
Minima pressione di pilotaggio freno	[bar]	15						
Approximative weight	[kg]	105						
Peso approssimativo	[kg]	105						
Motor casing oil capacity	[l]	1,5						
Capacità di olio corpo motore	[l]	1,5						
Gearbox casing oil capacity	[l]	1,8						
Capacità di olio riduttore	[l]	1,8						
Max casing pressure	[bar]	continuous	1					
Pressione max in carcassa		continuo	1					
	[bar]	peak	5					
		picco	5					

