

BD3

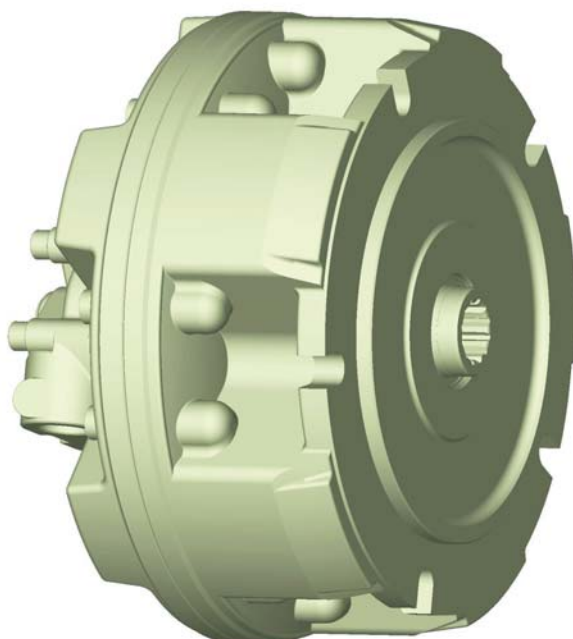


TABELLA DI PERFORMANCE
PERFORMANCES TABLE

		Max	Min	Max	Min	Max	Min	Max	Min
BD3		550	130	750	170	900	220	900	350
Displacement / Cilindrata	[cc/rev]	552	127	735	170	917	212	917	353
Bore / Alesaggio	[mm]	52		60		67		67	
Stroke / Corsa	[mm]	52	12	52	12	52	12	52	20
Specific Torque / Coppia Specifica	[Nm/bar]	8.8	2.0	11.7	2.7	14.6	3.4	14.6	5.6
Pressure Rating / Press.Nominale	[bar]	250		250		250		250	
Peak Pressure / Pressione di Picco	[bar]	400		350		280		280	
Cont. Speed / Velocità cont	[rpm]	500	1600	450	1200	350	100	350	800
Max Speed / Velocità max	[rpm]	750	2200	550	2000	450	1800	450	1600
Peak Power / Potenza di Picco	[kW]	95	85	95	85	95	85	95	85

Approximative weight	86	[kg]	Peso Approssimativo	86	[kg]
Motor casing oil capacity	4.5	[l]	Capacità olio corpo motore	4.5	[l]
Max casing Pressure	15	[bar] (peak)	Pressione max in carcassa	15	[bar] (picco)
	5	[bar] (continuous)		5	[bar] (continuo)

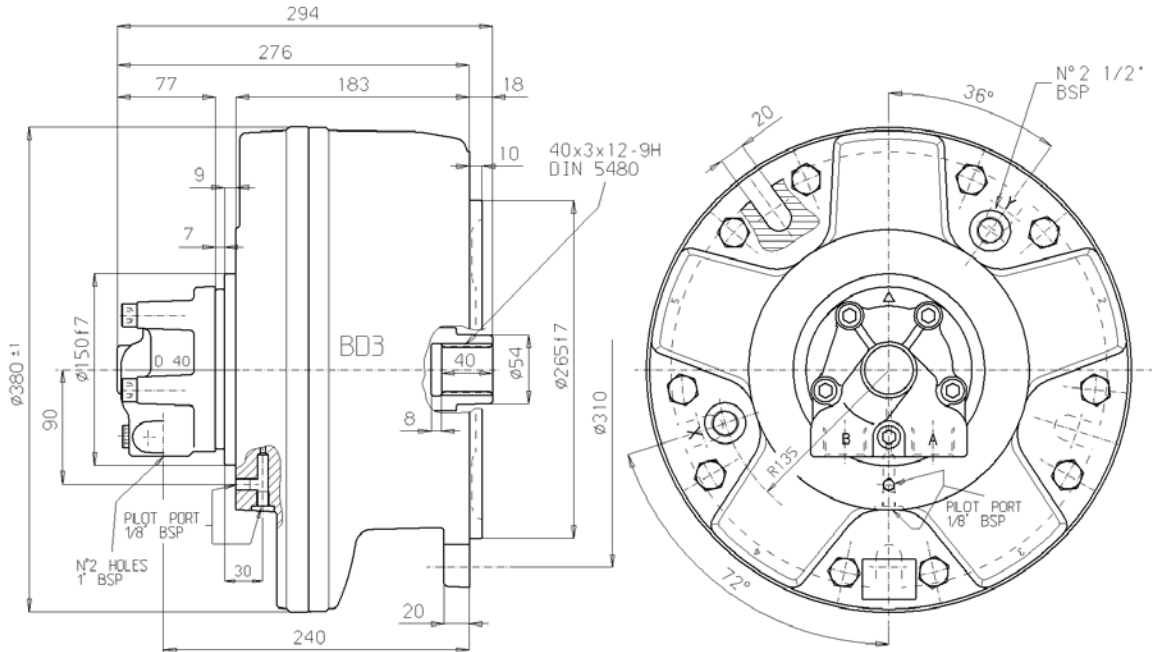
Note:

Continuous or average working pressure should be chosen in function of the required service lifetime (bearing lifetime)

Nota:

La pressione continua o media di lavoro va determinata in funzione della vita del motore (vita dei cuscinetti)

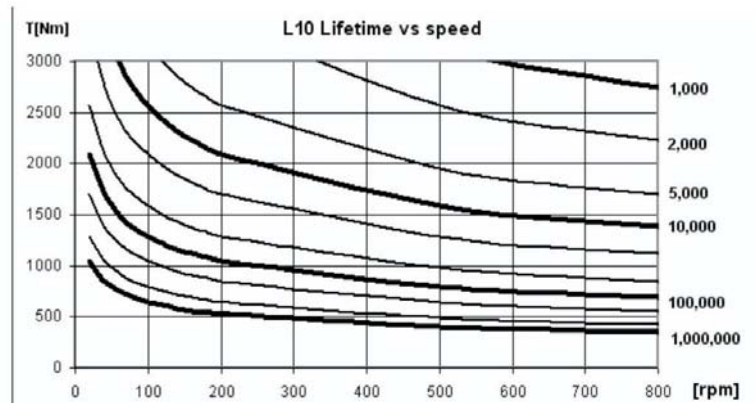
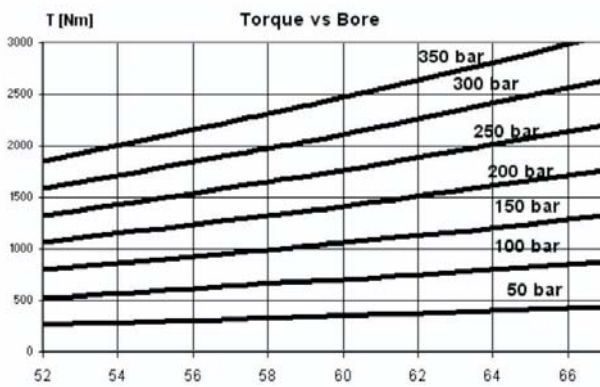
DIMENSIONI D'INGOMBRO DIMENSIONAL DRAWING



CALETTATURE SPLINE DATA

40-3-12 DIN 5480	
d_0	$\varnothing 36.0$
d_1	$\varnothing 40.0 \begin{smallmatrix} +0.620 \\ +0 \end{smallmatrix}$ H14
d_2	$\varnothing 34.0 \begin{smallmatrix} +0.160 \\ +0 \end{smallmatrix}$ H11
A	$\varnothing 5.25$
d_A	$\varnothing 28.964$ H11
d_3	$\varnothing 39.4 \begin{smallmatrix} -0 \\ -0.160 \end{smallmatrix}$ h11
d_4	$\varnothing 33.4 \begin{smallmatrix} -0 \\ -0.620 \end{smallmatrix}$ h14
B	$\varnothing 6$
d_b	$\varnothing 45.989$ f8

BEARING LIFETIME



Bearing lifetime depends on real motor's duty cycle; its value could be different from the one shown in the graphs.

La vita dei cuscinetti è determinata dal ciclo di lavoro reale del motore e quindi è soggetta a variazioni rispetto ai valori illustrati nei grafici.

ORDER CODES CODICI D'ORDINE

		BD3	1	2	3	4	5	6	7	8
1	NOMINAL DISPLACEMENT CILINDRATA NOMINALE see motor spec. table vedi tabella cilindrata									
2	SHAFT OPTION OPZIONI ALBERO 9 Female 40-3-12 DIN 5482 Femmina 40-3-2 DIN 5483									
3	BEARINGS CUSCINETTI H Standard - Roller bearing Standard - Cuscinetti a rulli HGP Spherical roller bearing (rear), roller bearing (front) Cuscinetto rulli di botte (lato coperchio), cuscinetto a rulli (lato corpo)									
4	OTHER OPTION ALTRE OPZIONI U Without shaft seal Senza tenuta albero SV Stainless steel shaft sleeve corr. protect. for shaft seal Manicotto inox sull'albero protezioni anticorrosiva per tenuta V Vytol seal Tenute in vyton I Case press. relief valve 3 bar Valvola di sfiato 3 bar									
5	DISTRIBUTOR DISTRIBUTORE D40 Standard									
6	TACHOMETER CONTAGIRI K Predisposed for tachometer Predisposizione per contagiri J With tachometer Con attacco contagiri									
7	DIRECTION OF SHAFT ROTATION ROTAZIONE ALBERO Standard motors are supplied with clockwise rotation (viewed from shaft end) with flow in port A, out port B I motori sono forniti con rotazione in senso orario (visto dal lato albero) con flusso in ingresso in port A, in uscita in port B R Clockwise rotation Rotazione in senso orario L Anticlockwise rotation Rotazione in senso antiorario									
8	DISTRIBUTOR COVER POSITION POSIZIONE DEL COPERCHIO DISTRIBUTORE - Position DM1 Posizione DM1 DM Other position Altra posizione									