

GM7



PERFORMANCES TABLE TABELLA DELLE PERFORMANCE

GM7		1400	2000	2500	3000	3600★	4300★	4700
Displacement / Cilindrata	cm ³ /rev	1373	2007	2471	2985	3611	4298	4663
Bore / Alesaggio	mm	82	82	110	100	110	120	125
Stroke / Corsa	mm	52	76	52	76	76	76	76
Specific torque / Coppia spec.	Nm/bar	21,90	31,90	39,30	47,50	57,50	68,40	74,20
Cont. Pressure / Press. Cont.	bar	250	250	250	250	250	250	250
Peak pressure / Press. Picco	bar	420	420	420	420	420	420	420
Cont. speed / Velocità Cont.	rpm	300	280	250	200	175	125	100
Max. speed / Velocità Max	rpm	450	400	350	300	250	200	150
Peak power / Potenza picco	kW	250	250	250	250	250	250	250

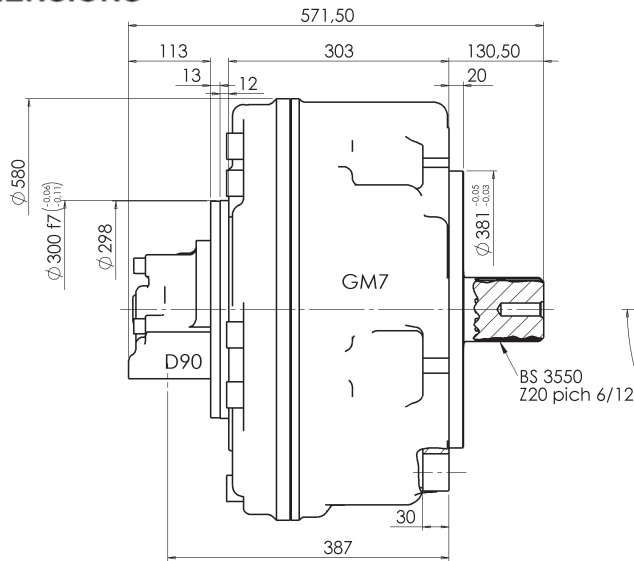
Approximative mass / Massa approssimativa	kg	300
---	----	-----

Motor casing oil capacity / Capacità olio corpo motore	l	21
--	---	----

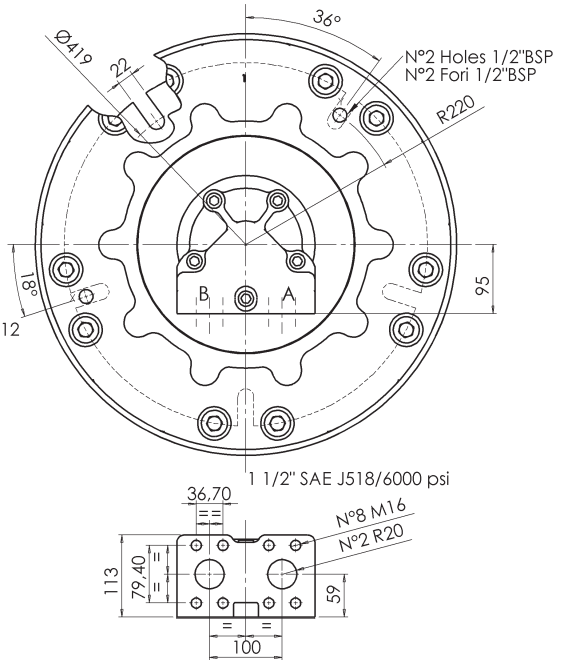
Max casing pressure / Pressione max. in carcassa	bar	5	peak picco	La pressione continua o media di lavoro va determinata in funzione della vita del motore (vita dei cuscinetti).
		1	continuous continuo	Continuous or average working pressure should be chosen in function of the required service lifetime (bearing lifetime).

★= Preferred motor type / Morote preferito

DIMENSIONS



DIMENSIONI



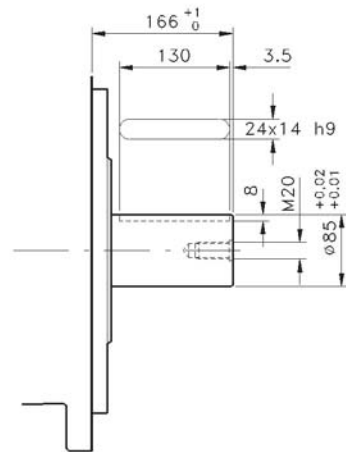
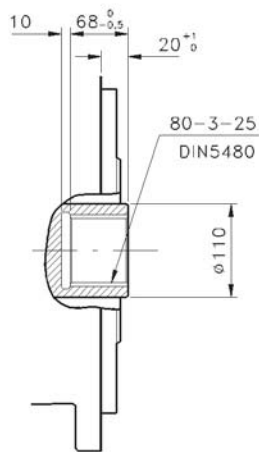
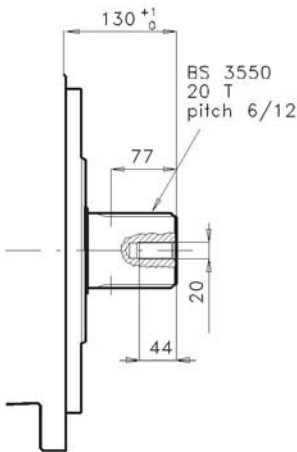
SHAFTS

ALBERI

Splined BS 3550 **1**
Calettato

Internal spline **9**
Calett. intern.
BEARING OPTION E ONLY
SOLO CON CUSC. TIPO E

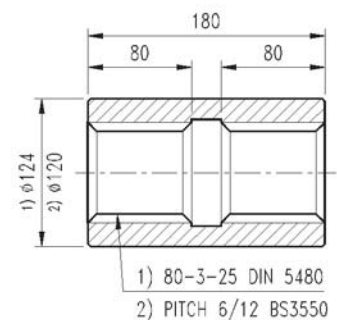
Cylindrical **8**
Cilindrico
BEARING OPTION E ONLY
SOLO CON CUSC. TIPO E



SPLINE DATA - CALETTATURE

DIN	80-3-25 DIN 5480	65-3-20 DIN 5480	pitch 6/12 BS3550
	d0 Ø75.0	Ø60.0	A Ø88.0
	d1 Ø80.0 H14	Ø65.0 H14	B Ø84.6
	d2 Ø74.0 H11	Ø59.0 H11	C Ø80.0
	A Ø6.25	Ø6.25	D Ø97.0
BS3550	da Ø68.9 H9	Ø54.1 H11	E Ø8.12
	d3 Ø79.4 h11	Ø64.4 h11	
	d4 Ø73.4 h14	Ø58.4 h14	
	B Ø6.0	Ø6.0	
	db Ø85.9 f8	Ø70.9 f8	

ADAPTORS MANICOTTI

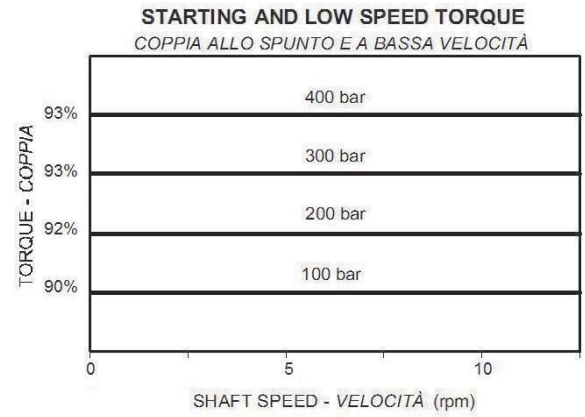
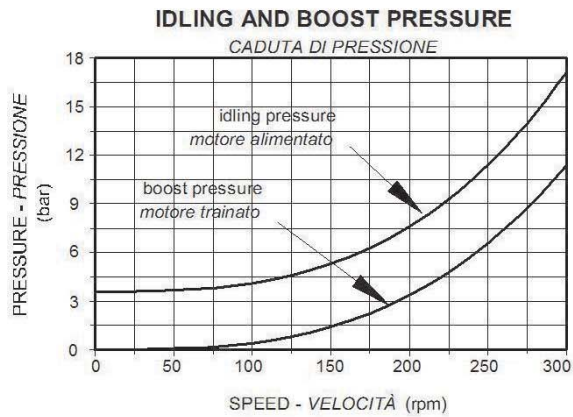
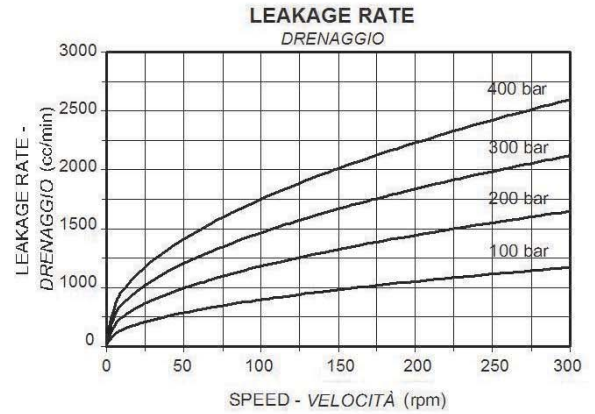
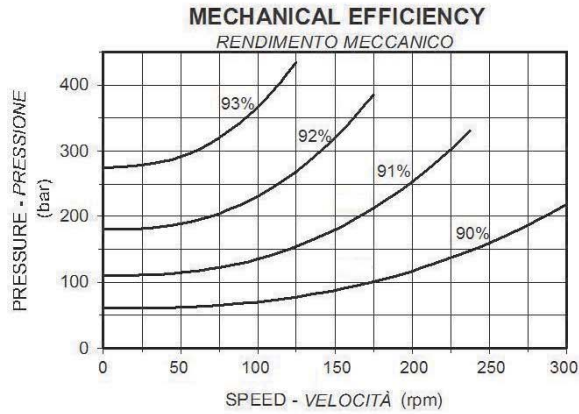


PERFORMANCE

The graphs indicate the typical performance characteristics of the **3600 cc** motor operating with mineral oil with viscosity 40 cSt at 50 °C.

CARATTERISTICHE

I grafici si riferiscono alle caratteristiche del motore **3600 cc** operando con olio minerale avente viscosità 40 cSt a 50 °C.

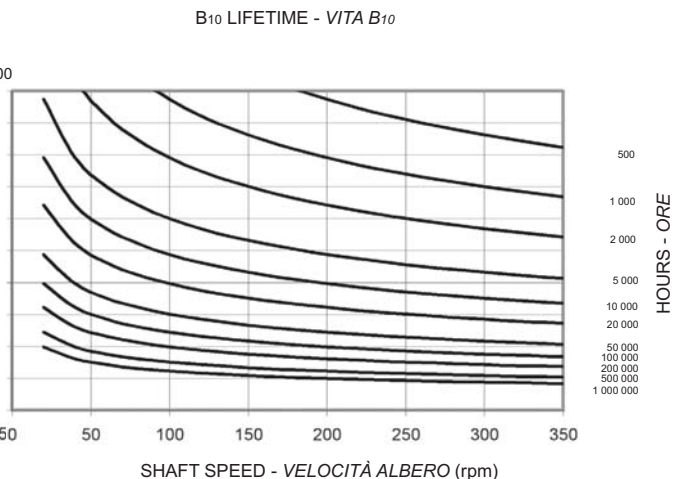
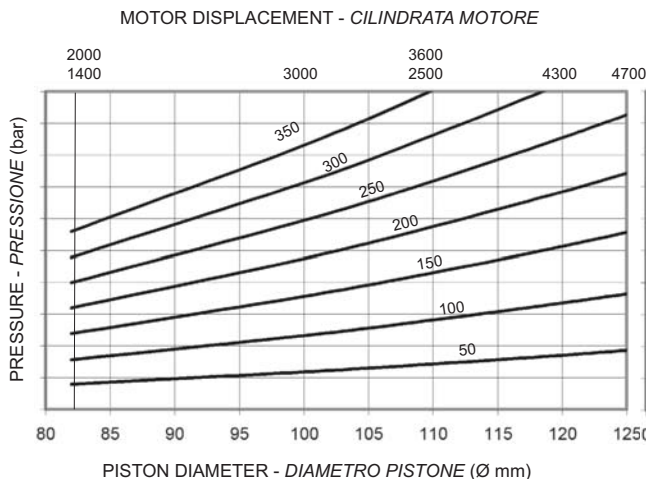


BEARING LIFETIME

The graph refers to the motor with the standard bearings. Note that the average lifetime of a bearing (B₅₀ lifetime) is approximately 5 times the B₁₀ lifetime.

VITA CUSCINETTI

Il grafico si riferisce ai motori con i cuscinetti standard. Notare che la vita media di un cuscinetto (vita B₅₀) è circa 5 volte superiore alla vita B₁₀.



BEARING OPTIONS

Spherical roller bearings (Standard) - The lifetime of the standard bearings is given in the bearing lifetime graph.

Reinforced shaft and larger spherical roller bearings (option E) - the lifetime is 4.35 times the equivalent lifetime of standard bearings given in the graph.

Note:

The BS 3550 spline shaft is available both in the standard and the reinforced "E" versions.

The 80-2-25 DIN 5480 internal spline and the cylindrical keyed shafts are only available in the reinforced "E" version.

For longer lifetimes contact our technical department.

ORDER CODES

GM7 - ① ② ③ ④ + ⑤ ⑥ ; ⑦ ⑧

MOTOR CODE

1. **Nominal displacement** - see motor spec. table.

2. **Shaft option:**

- 1 = male BS 3550 (std)
- 9 = female 80-3-25 DIN 5480
- 8 = cylindrical
- 7 = male 80-3-25 DIN 5480

3. **Bearings:**

E = reinforced version (standard)

4. **Other options:**

- = without shaft seal
- SV = stainless steel shaft sleeve corr. protect. for shaft seal
- V = Vytan seals
- I = case press. relief valve 3 bar

DISTRIBUTOR CODE see page *

5. **Distributor:** D90 standard

6. **Tachometer:** K = predisposed for tachometer
J = with tachometer coupling

ASSEMBLY CODES

7. **Direction of shaft rotation:** standard motors are supplied with clockwise rotation (viewed from shaft end) with flow in port A, out port B.

- R = clockwise rotation
- L = anti-clockwise rotation

8. **Distributor cover position:** see page 10
no code = position DM1
DM . , = other position

OPZIONI CUSCINETTI

Cuscinetti a rulli orientabili (Standard) - La durata dei cuscinetti standard è ricavabile dal grafico di vita riportato.

Albero rinforzato e cuscinetti a rulli orientabili maggiorati (opzione E) - la vita è 4,35 volte l'equivalente vita dei cuscinetti standard.

N.B.

L'albero BS 3550 è disponibile sia nella versione standard che nella versione rinforzata "E".

L'albero femmina 80-2-25 DIN 5480 e l'albero cilindrico sono disponibili solo nella versione rinforzata "E".

Per una durata maggiore consultare il Ns. ufficio tecnico

CODICI D'ORDINE

CODICE MOTORE

1. **Cilindrata nominale** - vedi tabella cilindrate.

2. **Opzioni albero:**

- 1 = maschio BS 3550 (std)
- 9 = femmina 80-3-25 DIN 5480
- 8 = cilindrico
- 7 = maschio 80-3-25 IN 5480

3. **Cuscinetti:**

E = versione rinforzata (standard)

4. **Altre opzioni:**

- = senza tenuta albero
- SV = manicotto inox sull'albero protez. anticorros. per tenuta
- V = Tenute in Vytan
- I = valv. sfiato 3 bar

CODICE DISTRIBUTORE vedi pagina *

5. **Distributore:** D90 standard

6. **Contagiri:** K = predisposizione per contagiri
J = con attacco contagiri

CODICI PER L'ASSEMBLAGGIO

7. **Rotazione albero:** i motori sono forniti con rotazione in senso orario (visto dal lato albero) con flusso in ingresso in port A, in uscita port B.

- R = rotazione in senso orario
- L = rotazione in senso anti-orario

8. **Posiz. coperchio distributore:** vedi pag.10
nessun codice = posizione DM1
DM . , = altra posizione