

F21R



F21DR



Freno modello Brake model		F21R
Coppia Statica * Static torque *	Nm	1800
Pressione minima di apertura completa ** Minimum complete opening pressure **	bar	35
Pressione massima sul cilindro Maximum pressure on the cylinder	bar	60
Massa a secco Dry mass	kg	26,3
Quantità olio lubrificante Lubrication oil quantity	cm ³	450
Quantità olio di pilotaggio Pilot oil quantity	cm ³	65,1
* La coppia statica è considerata con pressione di pilotaggio 0 bar all'interno del freno * The static torque is considered with internal pilot pressure at 0 bar		
** Disponibile anche con pressione di apertura maggiorata e ridotta qualità di olio di pilotaggio ** Available also with higher opening pressure, with less oil quantity		

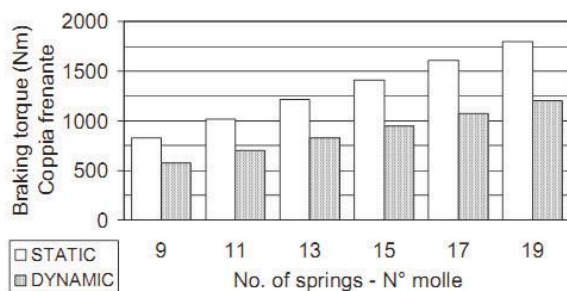
Freno modello Brake model		F21DR
Coppia Statica * Static torque *	Nm	1800
Pressione minima di apertura completa ** Minimum complete opening pressure **	bar	35
Pressione massima sul cilindro Maximum pressure on the cylinder	bar	60
Massa a secco Dry mass	kg	33,6
Quantità olio lubrificante Lubrication oil quantity	cm ³	450
Quantità olio di pilotaggio Pilot oil quantity	cm ³	65,1
* La coppia statica è considerata con pressione di pilotaggio 0 bar all'interno del freno * The static torque is considered with internal pilot pressure at 0 bar		
** Disponibile anche con pressione di apertura maggiorata e ridotta qualità di olio di pilotaggio ** Available also with higher opening pressure, with less oil quantity		

Braking torque in function of the number of brake disc springs.

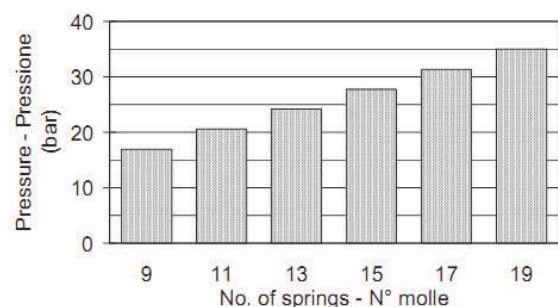
The standard version is supplied with 19 springs.

Coppia frenante in funzione del numero di molle spingi disco.

La versione standard viene fornita con 19 molle.

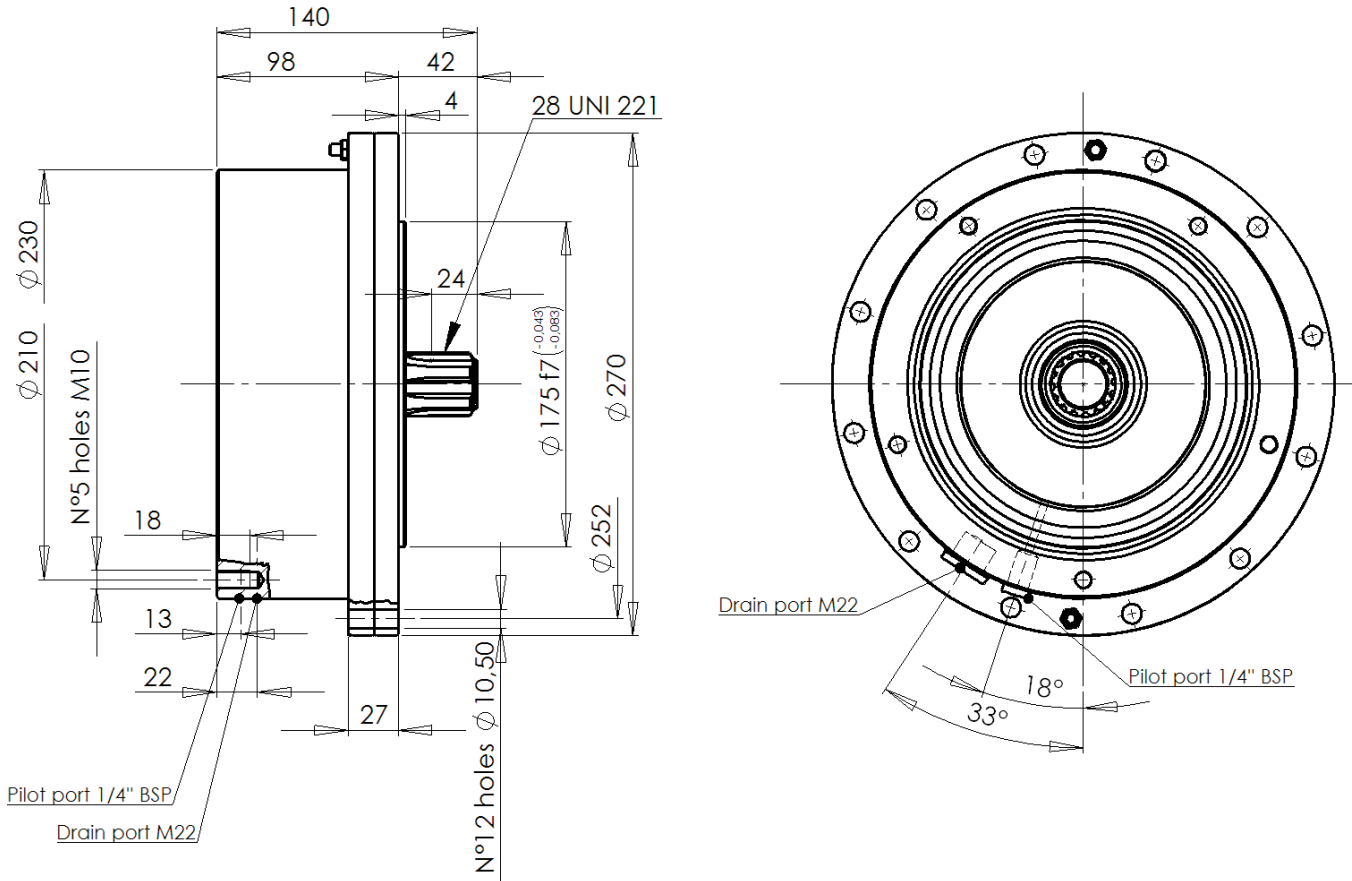


Opening pressure
Pressione di apertura

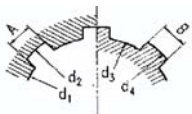


F21R

DIMENSIONI D'INGOMBRO DIMENSIONAL DRAWING

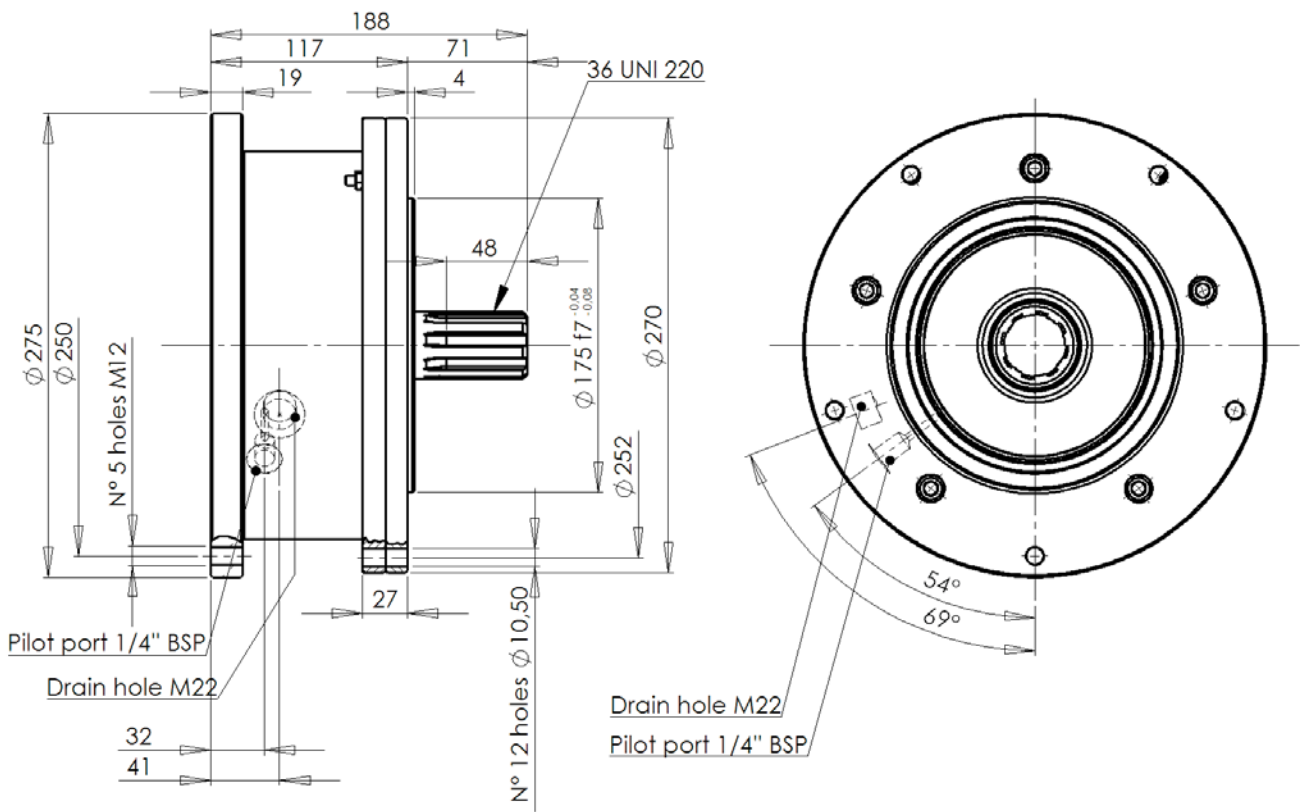


CALETTATURE SPLINE DATA

28 UNI 221			
	d ₁	Ø28.0 +0.021 +0	H7
	d ₂	Ø34.1 +0.160 +0	H11
	A	7.0 +0.028 +0.013	F7
	d ₃	Ø28.0 -0.007 -0.020	g6
	d ₄	Ø34.0 -0.065 -0.160	h14
	B	7.0 -0.013 -0.028	f7

F21DR

DIMENSIONI D'INGOMBRO DIMENSIONAL DRAWING



CALETTATURE SPLINE DATA

36 UNI 220 (DIN 5462)			
	d ₁	$\phi 36.0$ +0.025 +0	H7
	d ₂	$\phi 40.0$ +0.160 +0	H11
	A	$\phi 7.0$ +0.028 +0.013	F7
	d ₃	$\phi 36.0$ -0.009 -0.025	g6
	d ₄	$\phi 40.0$ -0.065 -0.160	d11
	B	$\phi 7.0$ -0.013 -0.028	f7