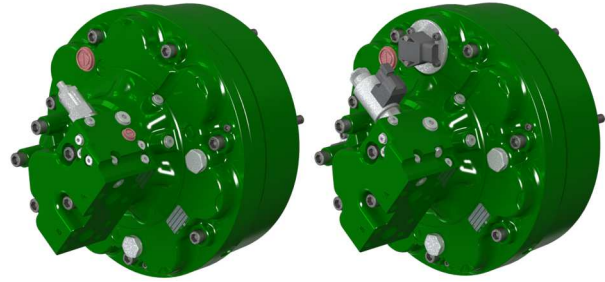


TD2.5

 (dual displacement / *cilindrata doppia*)

TV2.5

 (variable displacement / *cilindrata variabile*)


		350	90 ⁽⁴⁾	500	120 ⁽⁴⁾	700	200 ⁽⁴⁾	800	200 ⁽⁴⁾
Equivalent displacement <i>Cilindrata equivalente</i>	[cc/rev]	352	88	486	121	690	172	792	198
Bore <i>Alesaggio</i>	[mm]	40		47		56		60	
Stroke <i>Corsa</i>	[mm]	40	10	40	10	40	10	40	10
Specific torque <i>Coppia specifica</i>	[Nm/bar]	5,60	1,40	7,70	1,90	11,00	2,70	12,60	3,20
Continuous pressure ⁽¹⁾ <i>Pressione in continuo⁽¹⁾</i>	[bar]	400	400	350	350	350	350	350	350
Peak pressure <i>Pressione di picco</i>	[bar]	450	450	400	400	400	400	400	400
Peak power <i>Potenza di picco</i>	[kW]	140	100	140	100	140	100	140	100
Continuous speed ⁽³⁾ <i>Velocità in continuo⁽³⁾</i>	[rpm]	700	2000	500	1700	350	1400	350	1400
Maximum speed <i>Velocità massima</i>	[rpm]	900	2500	600	2200	450	1800	450	1800
Approximate weight <i>Peso approssimativo</i>	[kg]	90	unit <i>unità</i>		Motor oil capacity <i>Capacità olio motore</i>		[l]	0,8	
Maximum casing pressure ⁽²⁾ <i>Pressione massima in carcassa⁽²⁾</i>	[bar]	5	continuous <i>continuo</i>		Admissible temperatures <i>Temperature ammissibili</i>		[°C]	-20	minimum <i>minimo</i>
		15	peak <i>picco</i>					+80	maximum <i>massimo</i>
TD change displacement pilot pressure range <i>Campo di pressione di cambio cilindrata TD</i>	[bar]	15 ⁽⁵⁾	Min. pilot press. <i>Min. Press. di pilotaggio</i>		TD change displacement pilot oil capacity <i>Capacità olio di cambio cilindrata TD</i>		[cm ³]	3,5	
		350	Max. pilot press. <i>Mass. Press. di pilotaggio</i>						
TV Override change displacement pilot pressure range <i>TV Campo di pressione di cambio cilindrata override</i>	[bar]	15 ÷ 40		TV Override change displacement pilot oil capacity <i>TV Capacità olio di cambio cilindrata override</i>		[cm ³]	1,5		

NOTES

(1) Continuous or average working pressure should be chosen depending on the bearing lifetime. For lifetime calculation of the motor bearings, please contact the SAI Technical Department.

(1) La pressione continua o media di lavoro va determinata in funzione della vita dei cuscinetti. Per un calcolo di vita dei cuscinetti del motore contattare l'Ufficio Tecnico SAI.

(2) For higher casing pressure please contact the SAI Technical Department.

(2) Per pressioni più elevate in carcassa contattare l'Ufficio Tecnico SAI.

(3) For higher continuous speed please contact the SAI Technical Department.

(3) Per velocità in continuo maggiori contattare l'Ufficio Tecnico SAI.

(4) Zero displacement available on request.

(4) Cilindrata zero disponibile su richiesta.

(5) The TD change displacement minimum pressure can be set at maximum 30 ÷ 35 bar.

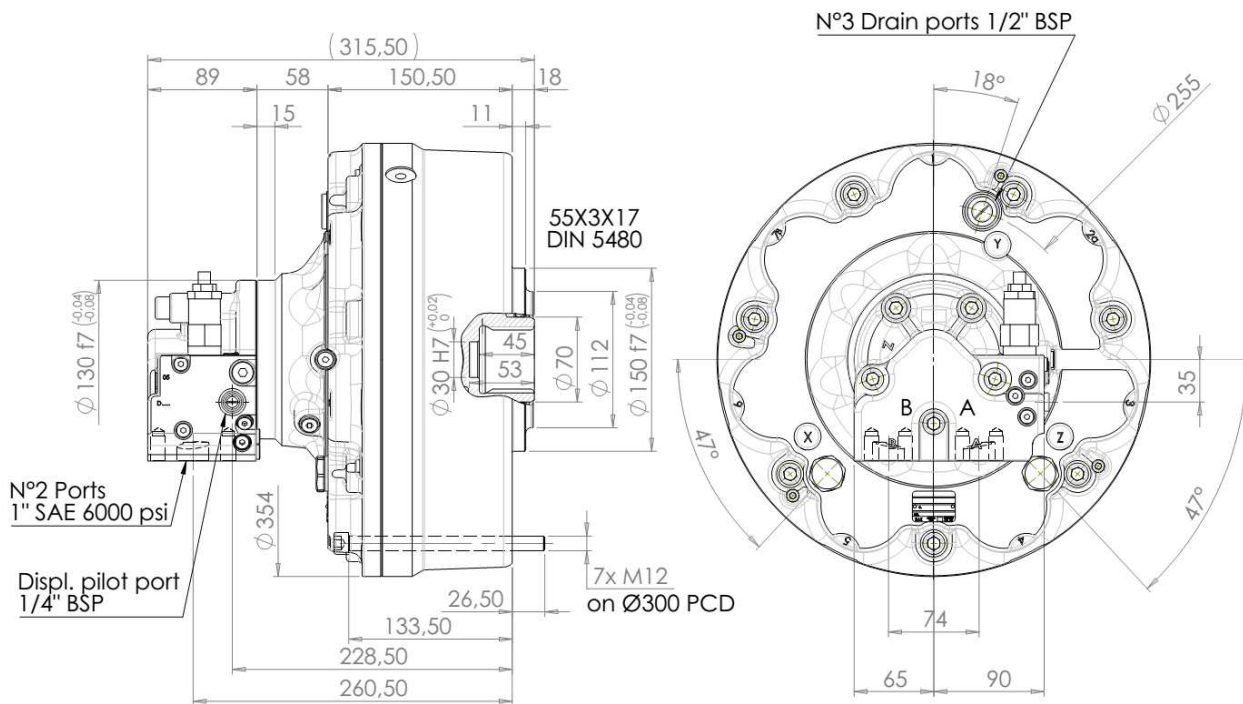
(5) La minima pressione di cambio cilindrata del TD può essere settata al massimo di 30 ÷ 35 bar.

INSTALLATION NOTES

Bolt torque setting <i>Coppia serraggio viti</i>	[Nm]	116÷143	coarse <i>grosso</i>	121÷150	fine <i>fine</i>	Suggested bolt type <i>Viti suggerite</i>	M12	12.9
---	------	---------	-------------------------	---------	---------------------	--	-----	------

DIMENSIONAL DRAWINGS DISEGNI D'INGOMBRO

TD2.5



SHAFT OPTIONS

 Internally splined
 Calettato interno

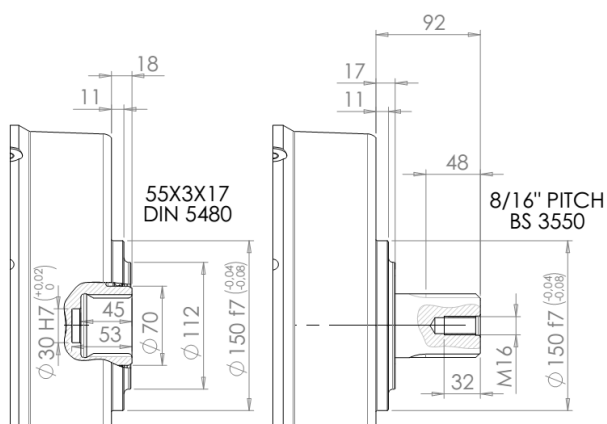
 55x3x17
 DIN5480

11

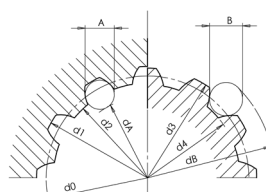
 External splined
 Calettato esterno

 8/16" PITCH
 BS3550

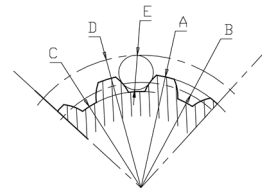
16



SPLINE DATA



55-3-17 DIN5480

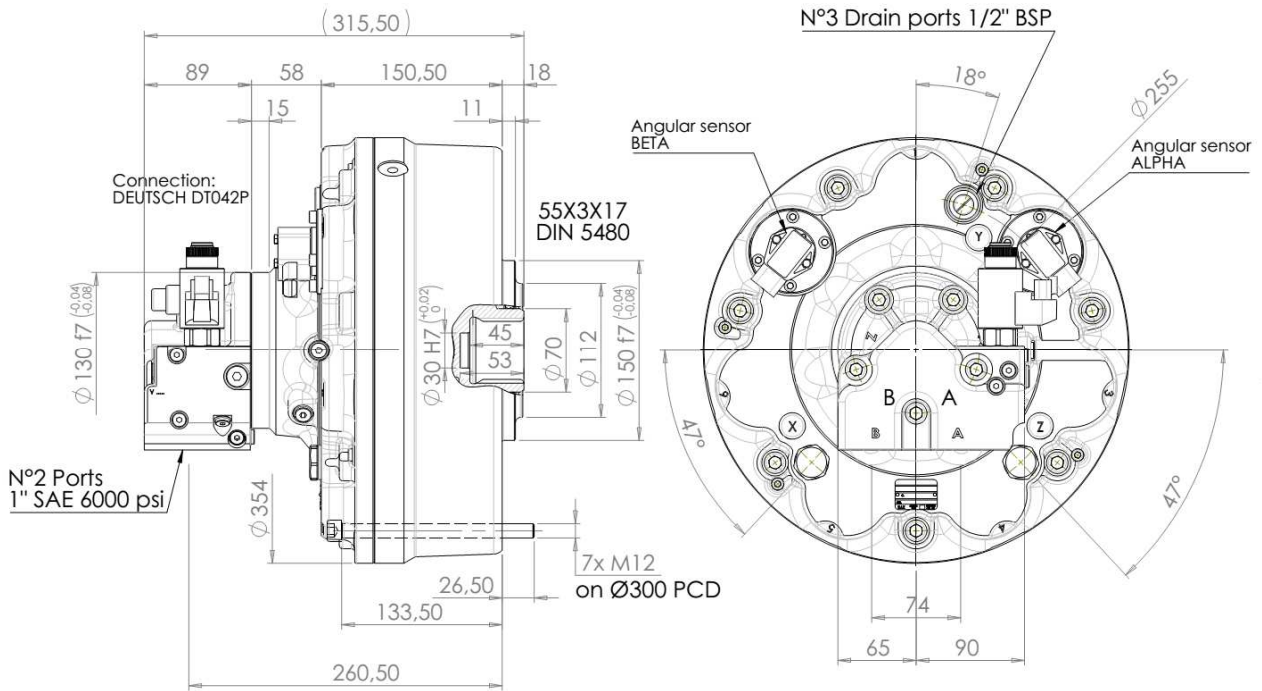


BS 3550 17Z PITCH 8/16"

d0	Ø 51,000	
d1	Ø 55,000	+0,740 +0 H14
d2	Ø 49,000	+0,160 +0 H11
A	Ø 5,250	
dA	Ø 43,807	H11
d3	Ø 54,400	+0,210 +0 h11
d4	Ø 48,400	-0 -0,620 h14
B	Ø 6,000	
dB	Ø 60,873	f8

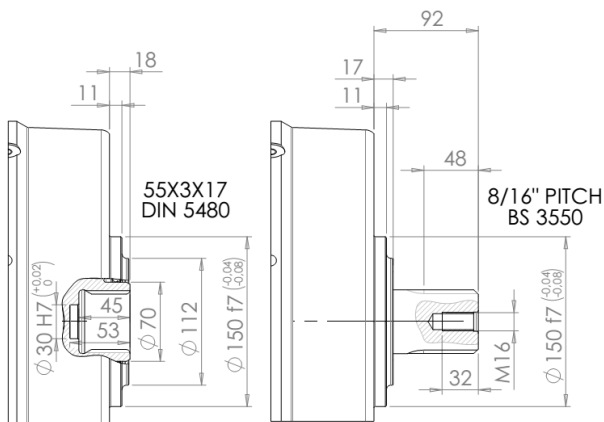
A	Ø 56.410	+0 -0.15
B	Ø 53.970	
C	Ø 50.060	+0 -0.48
D	Ø 62.800	+0.05 0
E	Ø 6.090	

DIMENSIONAL DRAWINGS DISEGNI D'INGOMBRO

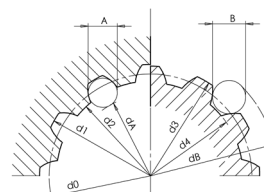
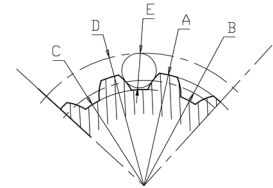
TV2.5


SHAFT OPTIONS

 Internally splined
Calettato interno 55x3x17
 DIN5480 11

 External splined
Calettato esterno 8/16" PITCH
 BS3550 16


SPLINE DATA


55-3-17 DIN5480

BS 3550 17Z PITCH 8/16"

d0	Ø 51,000	
d1	Ø 55,000	+0,740 +0 H14
d2	Ø 49,000	+0,160 +0 H11
A	Ø 5,250	
dA	Ø 43,807	H11
d3	Ø 54,400	+0,210 +0 h11
d4	Ø 48,400	-0 -0,620 h14
B	Ø 6,000	
dB	Ø 60,873	f8

A	Ø 56.410	+0 -0.15
B	Ø 53.970	
C	Ø 50.060	+0 -0.48
D	Ø 62.800	+0.05 0
E	Ø 6.090	

BEARING LIFE VITA CUSCINETTI

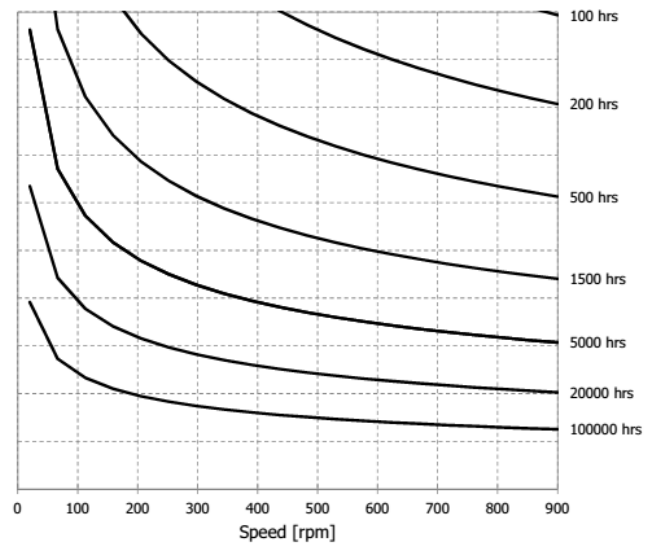
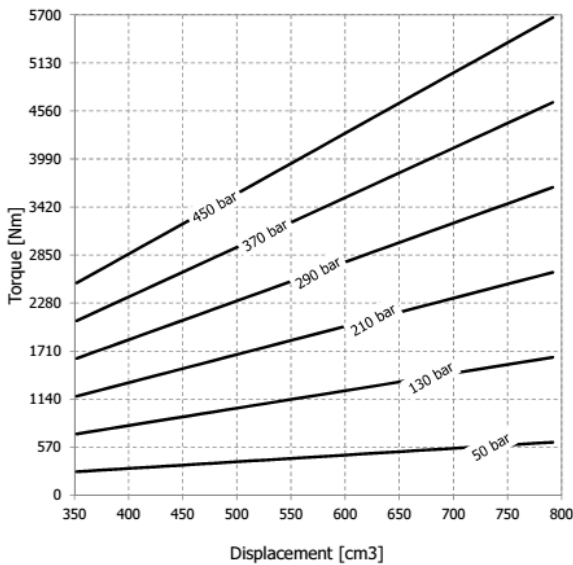
* in the absence of radial load on the output shaft
The following graph has been plotted using the maximum displacements with the stroke of 40 mm. Please contact the SAI Technical Department for other graphs relating to this product.

Chart n°1 UNIT DISPLACEMENT - CILINDRATA UNITÀ

* in assenza di carico radiale sull'albero di uscita
Il grafico che segue è stato ricavato usando le cilindrata massime e la corsa di 40 mm. Vi preghiamo di contattare l'Ufficio Tecnico SAI per altri grafici relativi a questo prodotto.

L10 LIFETIME - VITA L10

Grafico n°1



Select the combination pressure-speed-torque to get the estimated bearing life. Use the chart n° 1 of this page.

Selezionare la combinazione pressione-velocità-coppia per ottenere la vita stimata. Utilizzare il grafico n°1 di questa pagina.

$$\# \quad L_{10h} = \frac{10^6}{60n} L_{10}$$

n: speed in rpm
n: velocità in rpm

Time required bearings:

Loads allowable are calculated for the different phases of the life cycle L10 according to ISO 281: 1990.

L10: duration of the bearing system in millions of revolutions. L10 can be converted into hours L10h using the formula #.

Calcolo durata cuscinetti:

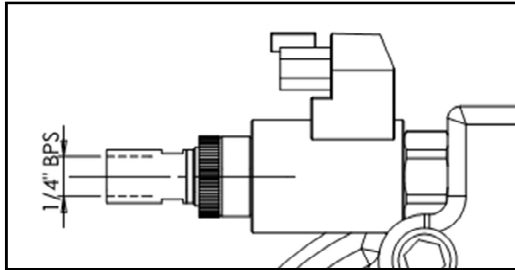
I carichi ammissibili sono calcolati per le diverse fasi del ciclo di vita L10 secondo ISO 281:1990.

L10: durata del sistema di cuscinetti in milioni di giri.

Il valore L10 può essere convertito in ore L10h utilizzando la formula #.

ORDER CODES CODICI D'ORDINE

		1	2	3	4	5	6	7
TD	2.5	+	+	+	G	+	+	+
TV								

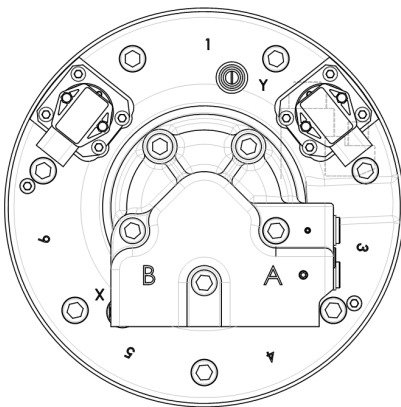
1 Displacement	see table		1 Cilindrata	vedere tabella
2 Shaft options	11 = female 55x3x17 DIN5480 16 = male 8/16" pitch BS3550		2 Opzioni albero	11 = femmina 55x3x17 DIN5480 16 = maschio 8/16" pitch BS3550
3 Distributor	D47D = dual displacement standard D47V = variable displacement standard, can be used on dual displacement motor for electrical piloting 12V D47V24 = variable displacement, can be used on dual displacement motor for electrical piloting 24V		3 Distributore	D47D = standard doppia cilindrata standard cilindrata variabile, può essere usato sui motori doppia cilindrata per un pilotaggio elettrico a 12V D47V = D47V24 = cilindrata variabile, può essere usato sui motori doppia cilindrata per un pilotaggio elettrico a 24V
4 Distributor options	no code = slow change (standard) NS = no slow change		4 Opzioni distributore	nessun-codice = cambio lento (standard) NS = no cambio lento
5 Accessories	HU = integrated speed sensor OV = override, hydraulic pilot to force the motor in minimum displacement		5 Accessori	HU = sensore di velocità integrato OV = override, pilotaggio idraulico per forzare il motore in minima cilindrata
	OVERRIDE			
6 Application specifications	No code = standard HD = heavy duty		6 Specifiche di applicazione	Nessun codice = standard HD = condizioni gravose

ORDER CODES CODICI D'ORDINE

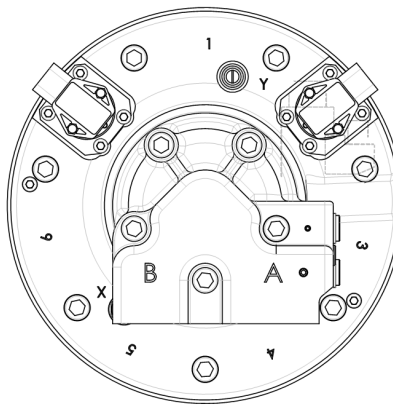
		1	2	3	4	5	6	7
TD	2.5	+		+	G	+		+
TV								

7 Sensor position	No code = Position 1	7 Orientamento/ posizione dei sensori	Nessun codice = Posizione 1
	Pos2 = Position 2		Pos2 = Posizione 2
	Pos3 = Position 3		Pos3 = Posizione 3

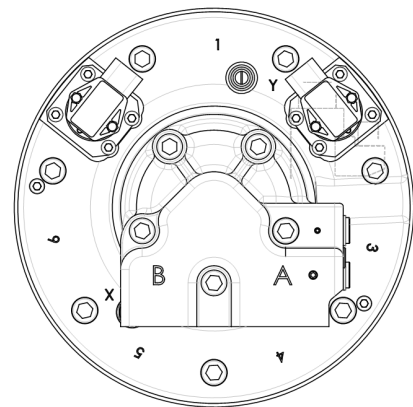
Posizione #1 (Standard)
Position #1 (Standard)



Posizione #2
Position #2



Posizione #3
Position #3



NOTE!

The sensor positions #2 are not recommended because they are more subjected to shocks and accidental damages; tampering or damages to the sensors may cause incorrect operation of the motor.

NOTA BENE!

Le posizioni sensori #2 sono sconsigliate perché più soggette ad urti e danneggiamenti accidentali; manomissioni o danneggiamenti ai sensori possono causare il non corretto funzionamento del motore.

Example

Esempio

TD2.5 800-200 11G D47D

TV2.5 800-200 11G D47V

(standard)

TD2.5 800-200 9G D47DL

TV2.5 800-200 9G D47VL

(options: direction anti-clockwise of the rotation)

(opzioni: direzione d'uscita in rotazione anti-oraria)